

IRYD MZ pid fuzyy logic



IRYD MZ pid fuzyy logic jest regulatorem przeznaczonym do kontroli pracy kotła CO z podajnikiem ślimakowym lub tłokowym (z czujnikiem położenia podajnika). Regulator steruje rozbudowaną instalacją grzewczą. Specjalnie zaprojektowane menu umożliwia stopniowe uaktywnianie kolejnych funkcji oraz możliwości regulatora.

Regulator ten posiada specjalny algorytm pracy pid fuzyy logic. Regulacja **PID** jest algorytmem definiującym automatyczny proces sterowania pracą dmuchawy w zależności od temperatury żądanej. Funkcja **FUZZY LOGIC** pozwala na dokładne dostrojenie się regulatora do kotła, co optymalizuje działanie **PID** i poprawia reakcję regulatora na zmianę opału i obciążenia kotła.

Regulator z algorytmem **PID** w sposób ciągły i automatyczny steruje pracą dmuchawy, a temperatura na kotle C.O. utrzymuje się na stałym zadanym poziomie mimo zmian obciążenia kotła.

Dzięki takiemu sterowaniu pracą kotła (obrotami dmuchawy): nie ma gwałtownych zmian temperatury w komorze spalania i kominie, zwiększa się żywotność kotła, wydłuża się palenie na jednym wsadzie opału.

Ciągła praca dmuchawy eliminuje tzw. „odbijanie kotła”

Regulator posiada dodatkowo termostat awaryjny oraz wyjście do podłączenia zdalnego sterowania lub termostatu pokojowego.

IRYD RTZ steruje:

- dmuchawą
- pompą obiegową CO,
- pompą ładującą zasobnik CWU
- drugim obiegiem grzewczym - pompą mieszacza lub pompą instalacji podłogowej
- siłownikiem zaworu mieszającego
- pompą cyrkulacyjną, która może być używana w obiegu cyrkulacji CWU lub cyrkulacji CO.

IRYD posiada:

- duży czytelny wyświetlacz graficzny
- możliwość podłączenie dwóch niezależnych sterowań dwoma obiegami z pomieszczenia za pomocą PILOT R lub termostatu pokojowego
- tryby pracy pomp: lato, zima, priorytet CWU, brak CWU
- sterowanie czasowe obiegów CO, CWU, drugiego obiegu np. mieszacza, pompy cyrkulacyjnej
- pogodowe sterowanie obiegiem CO i drugim obiegiem grzewczym np. mieszaczem

A Menu Ustawienia użytkownika

Nazwa wyświetlana: **Ustawienia użytkownika**

Nazwa parametru w menu	jednostka	Zakres zmian parametru	Nastawa fabryczna
Nazwa parametru w oknie		Rozdzielczość	
1. Nastawa temp. kotła	°C	35 – 90°C 1°C	55
<i>Ustaw żadaną temperaturę kotła</i>			
2. Maksymalna wydajność	bieg	2 – 50 [bieg] 1[bieg]	40 [bieg]
<i>Ustaw maksymalną wydajność dmuchawy</i>			
3. Minimalna wydajność		1-49bieg	5 [bieg]
<i>Ustaw minimalną wydajność dmuchawy</i>			
4. Czas przedmuchu	[s]	wyłącz... 5 - 59[s] 1[s]	10
<i>Czas przedmuchu w stanie podtrzymania</i>			
5. Czas przerwy	[min]	1 –99 [min] 1[min]	5 [minut]
<i>Czas przerwy w podtrzymaniu</i>			
6. Temp. zał. pomp	°C	25 – 70 °C °C	35
<i>Temperatura załączenia pomp.</i>			
7. Nastawa temp. CWU	°C	15 - 75°C 1°C	45
<i>Temperatura żadana zasobnia CWU</i>			
8. Nastawa t. mieszacza	°C	0-90 0-50 10-90	40
<i>Temperatura żadana mieszacza</i>			
9. Tryb pracy pomp	Wybór 1 z 4	zima priorytet CWU lato (pracuje tylko pompa CWU i cyrkulacyjna CWU) brak ładującej CWU	zima
<i>Tryb pracy pomp</i>			

B Menu serwisowe: Nazwa wyświetlana: **Ustawienia serwisowe**

Nazwa parametru w menu	jednostka	Zakres zmian parametru	Nastawa fabryczna
Nazwa parametru w oknie		Rozdzielczość	
1. Wygaszenie kotła	°C	C.7.1. Temperatura wygaszenia kotła Brak kontroli temperatury wygaśnięcia paleniska... 20 - 50°C 1°C	30
<i>Temperatura wygaszenia kotła Czas do wyłączenia (w minutach)</i>	[min]	C.7.2 Czas do wyłączenia kotła 1 - 99 [min] 1[min]	1
2. Czas odl. pompy C.O.	[min]	Włączona...1 - 30... Wyłączona 1 [min]	5
<i>Czas odłączenia pompy C.O. (w minutach)</i>			
3. Obniżenie temp. kotła	°C	00 - 60°C 1°C	0
<i>Obniżenie temperatury kotła przy termostacie obiegu CO</i>			

4. Obniżenie temp. miesz.	°C	00 - 90°C 1°C	10
<i>Obniżenie temperatury mieszacza przy termostacie mieszacza</i>			
5 Aktualny czas		Aktualna godzina 00:00 - 23:59 (godzina:minuty)	
<i>Ustaw aktualny czas</i>		Dzień tygodnia poniedziałek - niedziela	
6. Edycja stref C.O.		01-08	01
<i>Wybierz strefę C.O. do edycji</i>			
Numer strefy		1-8	1
Działanie strefy		Wyłączona; Dni Robocze; Dni Wolne; Co Dzień;	Wyłączona
<i>Dni, w które ma działać strefa</i>			
Czas włączenia		00:00 - 23:59 (godzina:minuty)	
<i>Godzina włączenia strefy</i>			
Korekta temperatury		-60 - +60°C	
<i>Ustaw korektę temperatury</i>			
7. Edycja stref CWU			
<i>Wybierz strefę CWU do edycji</i>			
Numer strefy		1-8	1
Działanie strefy		Wyłączona; Dni Robocze; Dni Wolne; Co Dzień;	Wyłączona
<i>Dni, w które ma działać strefa:</i>			
Czas włączenia		00:00 - 23:59 (godzina:minuty)	
<i>Godzina włączenia strefy</i>			
Korekta temperatury		wyłącz -60 - +60°C	
<i>Ustaw korektę temperatury</i>			
8. Edycja stref CWU			
<i>Wybierz strefę mieszacz do edycji</i>			
Numer strefy		1-8	1
Działanie strefy		Wyłączona; Dni Robocze; Dni Wolne; Co Dzień;	Wyłączona
<i>Dni, w które ma działać strefa:</i>			
Czas włączenia		00:00 - 23:59 (godzina:minuty)	
<i>Godzina włączenia strefy</i>			
Korekta temperatury		-60 - +60°C	
<i>Ustaw korektę temperatury</i>			
9. Edycja stref CWU			
<i>Wybierz strefę cyrkulacji do edycji</i>			
Numer strefy		1-8	1
Działanie strefy		Wyłączona; Dni Robocze; Dni Wolne; Co Dzień;	Wyłączona
<i>Dni, w które ma działać strefa:</i>			
Czas włączenia		00:00 - 23:59 (godzina:minuty)	
<i>Godzina włączenia strefy</i>			
Pompa cyrk. CWU		Włącz Wyłącz	Włącz
<i>Praca pompy cyrkulacyjnej w tej strefie</i>			
10. Edycja pogody- C.O.	°C	-25; -10; +5; +15; wyłączenie	
<i>Nastawa C.O. przy temp. zewnętrznej Np</i>		72; 63; 55; 50; 25 (10-40)	
Edycja pogody kotła C.O.			
11. Edycja pogody- mieszacz	°C	-25; -10; +5; +15; wyłącznie	
<i>Nastawa mieszacza przy temp. zewnętrznej Np</i>		38; 35; 32; 30; 25 (10-40)	
Edycja pogody – mieszacz			

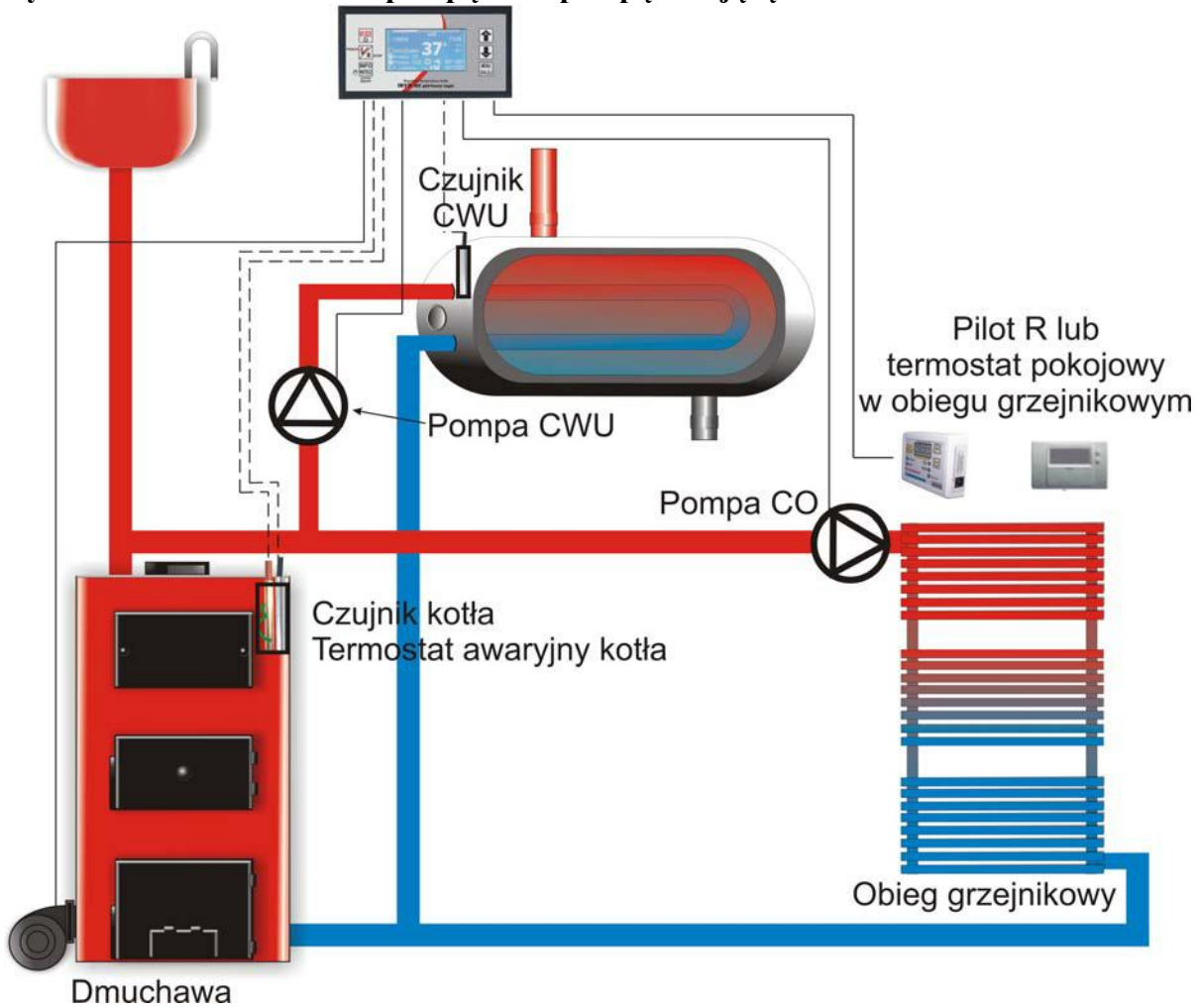
12 .Resetuj ustawienia....			
<i>Chcesz przywrócić ustawienia fabryczne menu użytkownika i serwisowe?</i>			
13. Więcej opcji....		00-99	
<i>Przyciskami „+” i „-„ ustaw hasło i naciśnij „MENU”</i>			

C Menu instalacyjne po podaniu hasła 10. Nazwa wyświetlana: **Ustawienia instalacji**

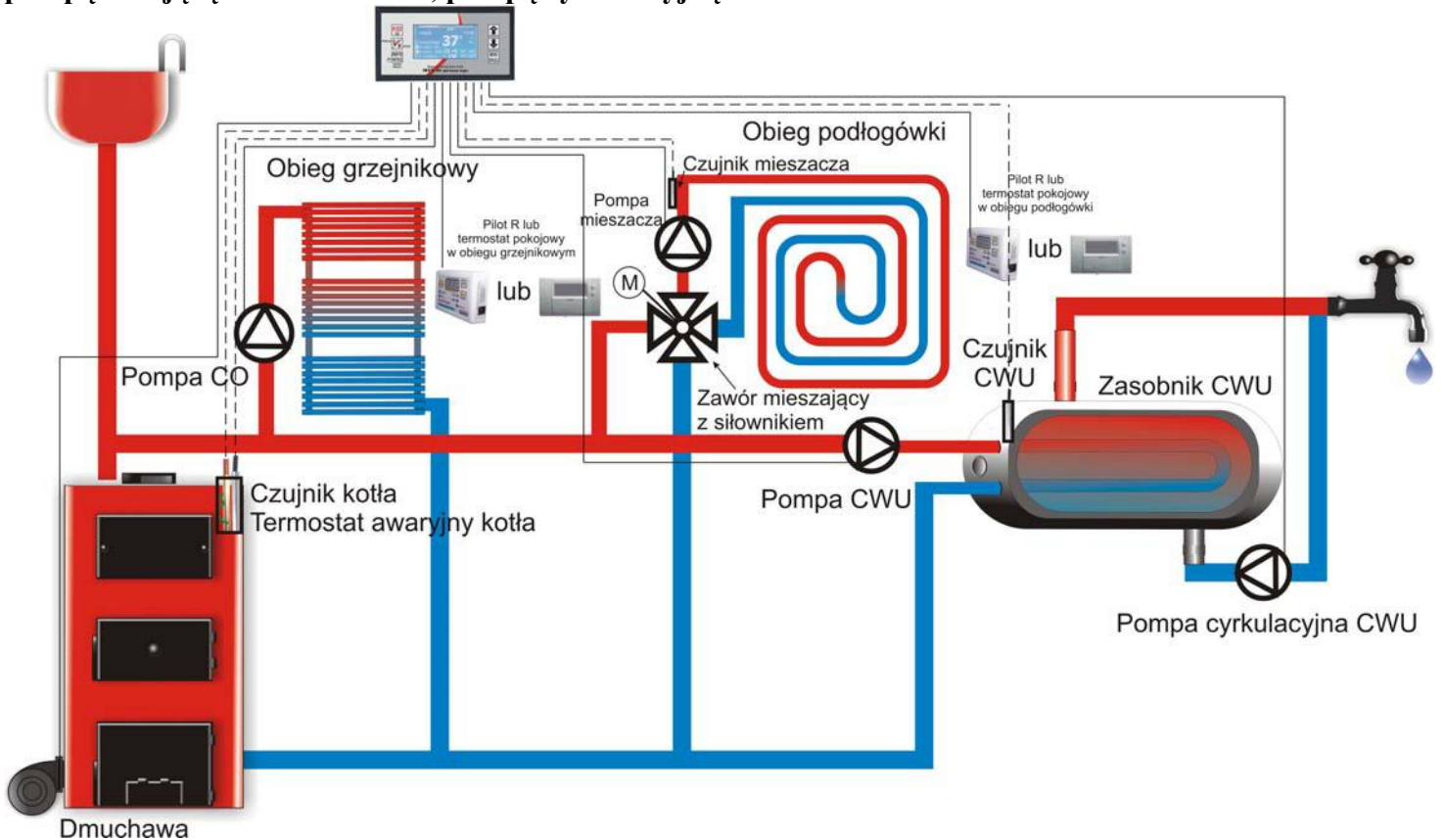
Nazwa parametru w obsłudze zwykłej	jednostka	Zakres zmian parametru Rozdzielczość	Nastawa fabryczna
1. Typ dmuchawy	%	Typ dmuchawy WBS6,RV13, 40/10 RV14,18 70/30 RV05,02,01 50/20 DM31k 50/20 DM30k 40/20 WBS3 70/20 K117 50/10 Hornet102,105 70/20 Stycznik Użytkownika Moc biegu 49 10 - 89%..włącz/wyłącz 1 % Moc biegu 1 1 - 76%... włącz/wyłącz 1 %	WBS6,R V13
2. Dostępne urządzenia		C.1.1. Pompa cyrkulacyjna JEST - BRAK	BRAK
<i>Dostępne urządzenia</i>		C.1.2. Zawór mieszający grzejniki, podłoga, powrót, brak siłow, -brak	BRAK
3. Tryb pracy C.O.		C.2.1. Tylko nastawa; C.2.2. Nastawa + Strefy czasowe; C.2.3. Sterowanie Pogodowe C.2.4. Ster. Pogodowe i Strefy	tylko nastawa
<i>Sposób ustawiania temperatury obiegu C.O.</i>			
4. Tryb pracy mieszacza		C.2.1. Tylko nastawa; C.2.2. Nastawa + Strefy czasowe; C.2.3. Sterowanie Pogodowe C.2.4. Ster. Pogodowe i Strefy	tylko nastawa
<i>Sposób ustawiania temperatury mieszacza</i>			
5. Tryb pracy CWU	°C	C.4.1. Tylko Nastawa Nastawa i Strefy czasowe C.4.2. Nadwyżka CWU 0 - 10°C wyłącz	tylko nastawa wyłącz

<i>Sposób ustawiania temperatury obiegu CWU</i>	[min]	1 °C C.4.3. Wybieg CWU (minuty) 0 - 30 [min] 1 [min]	3
6. Parametry cyrkulacji		C.5.1. Czas ciągłej pracy (sek) 5-250 ..Pompa ciągle włączona	60 sekund
<i>Parametry pracy pompy cyrkulacyjnej</i>		C.5.2. Czas przerwy (minuty) 1 -90	10 minut
		C.5.3. Strefy czasowe dla cyrkulacji Włączone, Wyłączone	Wyłączone
7. Minimalna nastawa CO	°C	30 - 65°C 1°C	35
<i>Ograniczenie minimalnej nastawy kotła C.O.</i>			
8. Histereza kotła C.O.	°C	1 - 9°C 0,1°C	1,0
<i>Histereza kotła – jeśli regulacja PID wyłączona</i>			
9. Przedłużenie pracy dmuchawy, wyłączenie regulacji PID		PID wyłączony, 1,2,3,4,5°C	5°C
10. Zakres proporcjonalności KP		10-99	48
11. Stała czasu całkowania KI		10-80	21
12. Czas pracy mieszacza		1-250[s]	2 [s]
<i>Czas pracy mieszacza (krok)</i>			
13. Czas przerwy mieszacza		1-250[s]	20[s]
<i>Czas przerwy w pracy mieszacza (oczekiwanie)</i>			
14. Histereza mieszacza		1-5 °C	2[C]
<i>Histereza mieszacza</i>			
15. Czas pełnego otwarcia		10-500 °C 10°C	250
<i>Czas pełnego otwarcia zaworu</i>			
16. Reset wszystkich ustawień			
<i>Chcesz przywrócić ustawienia fabryczne wszystkich menu? Czy na pewno chcesz skasować nastawy we wszystkich menu?</i>			
17 Aktualizacja			
<i>Aktualizacja programu</i>			

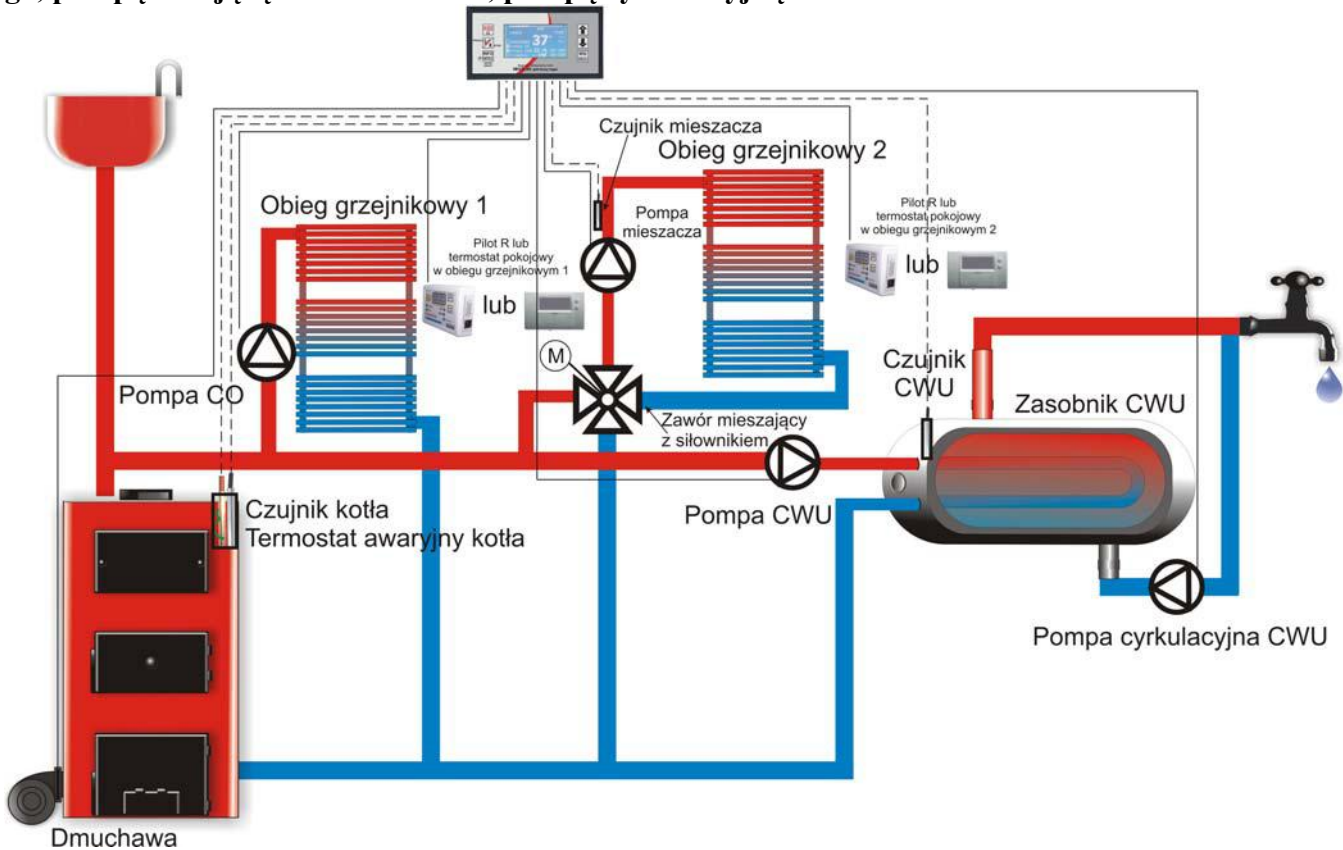
Rys. 1. Sterowanie kotłem z pompą CO i pompą ładującą zasobnik CWU.



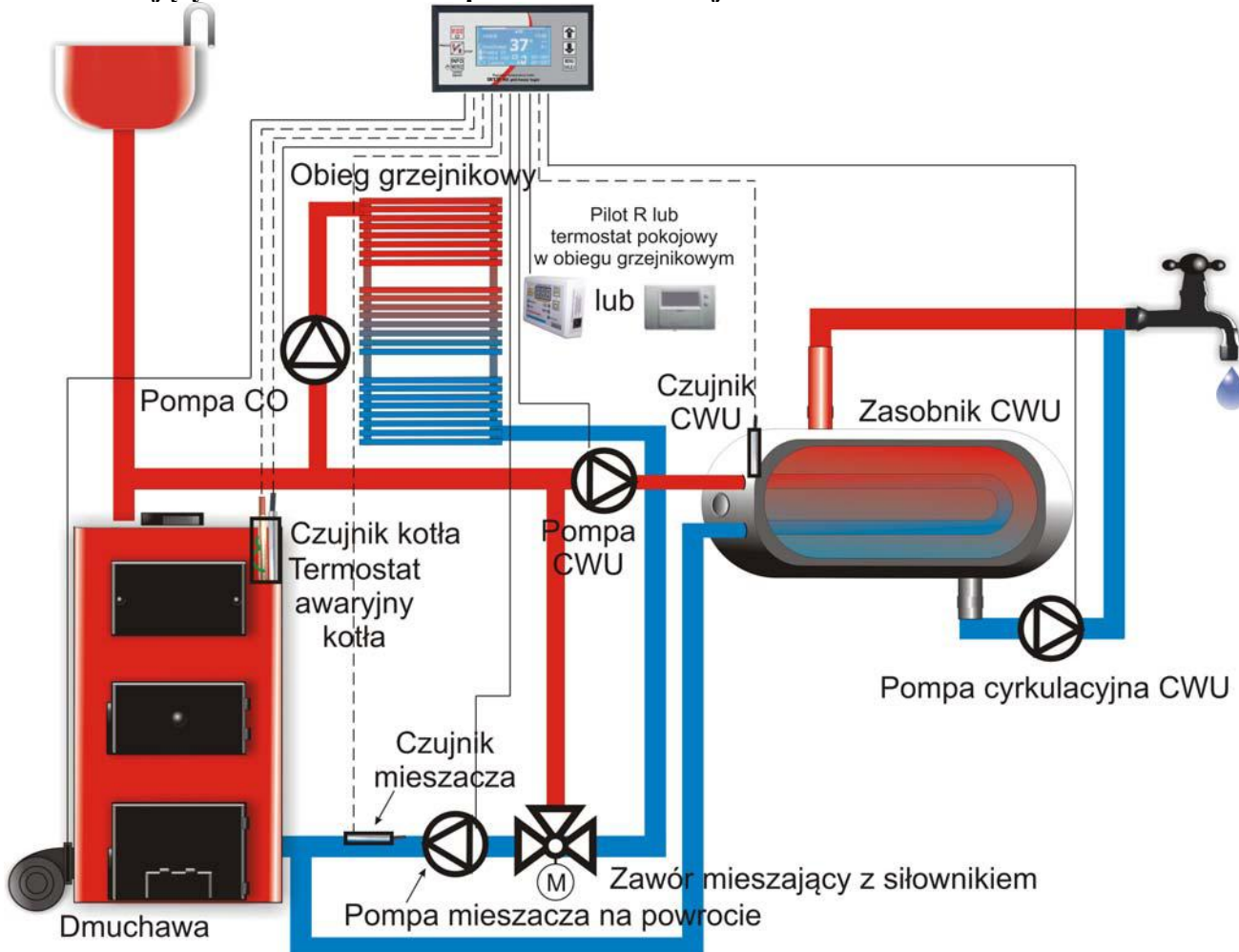
Rys. 2. Sterowanie kotłem z pompą CO, obiegiem instalacji podłogowej z silnikiem zaworu mieszającego, pompą ładującą zasobnik CWU, pompą cyrkulacyjną CWU



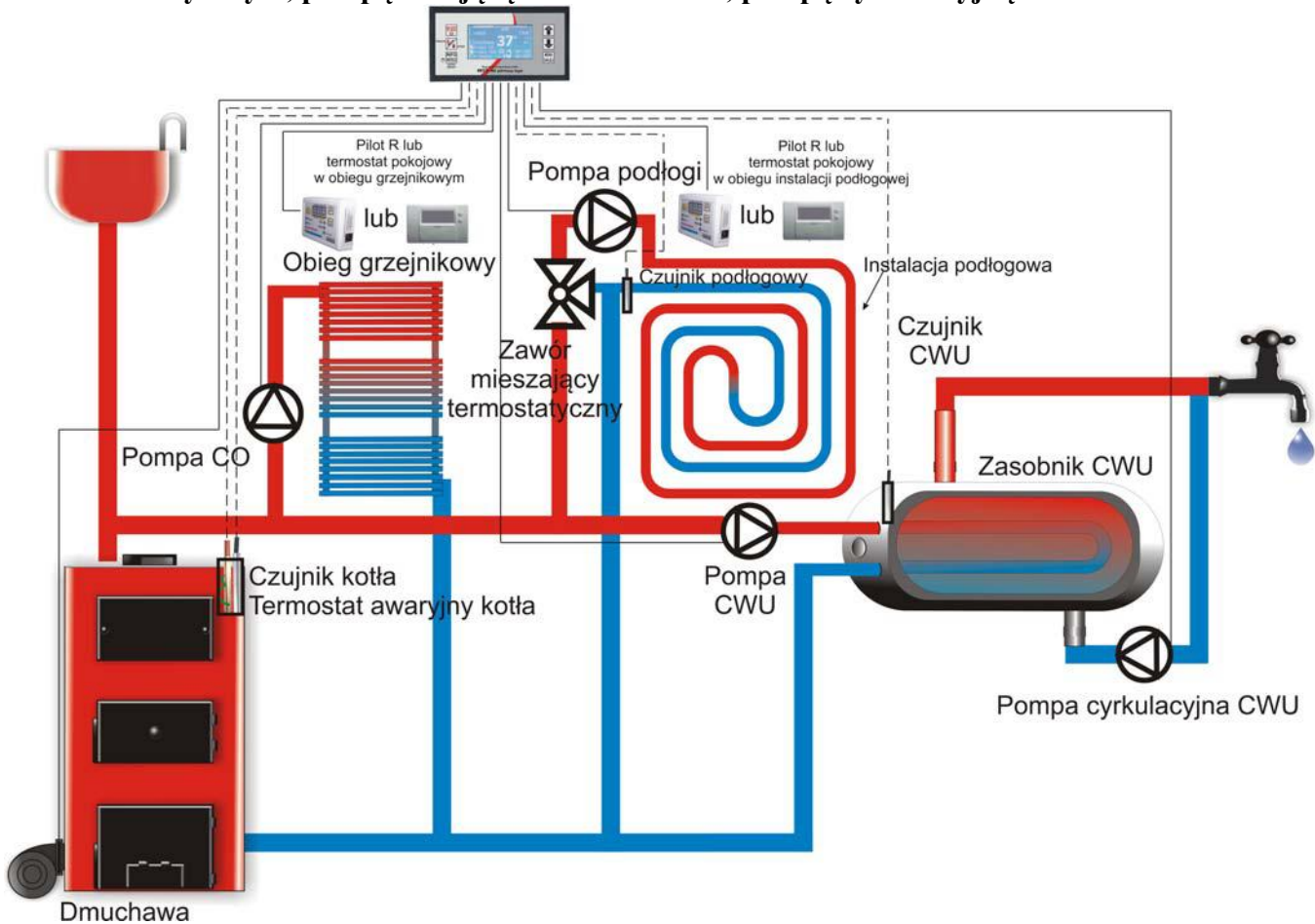
Rys. 3. Sterowanie kotłem z pompą CO, obiegiem instalacji grzewnikowej z silownikiem zaworu mieszającego, pompą ładującą zasobnik CWU, pompą cyrkulacyjną CWU



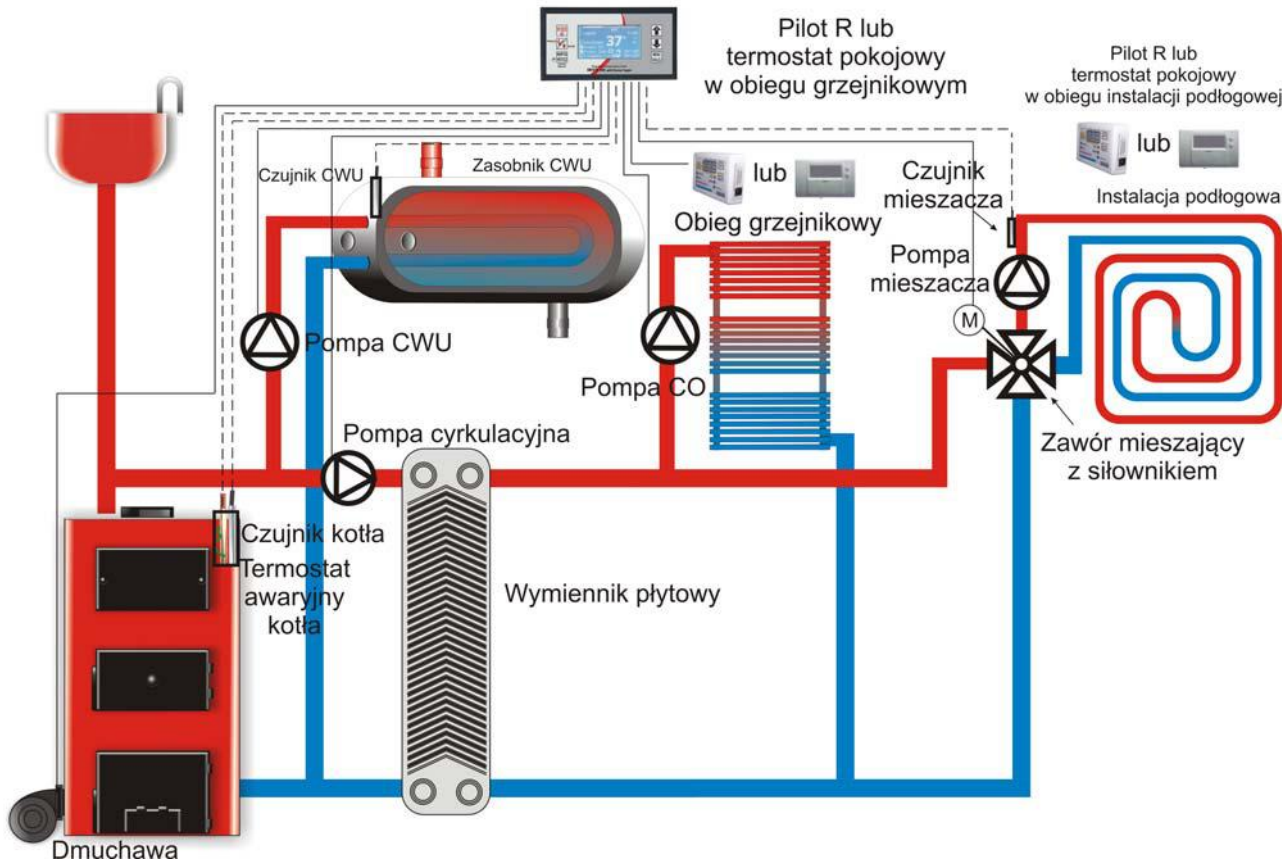
Rys. 4. Sterowanie kotłem z pompą CO, pompą ładującą zasobnik CWU, pompą cyrkulacyjną CWU, zaworem mieszającym z silownikiem na powrocie z instalacji do kotła.



Rys. 5. Sterowanie kotłem z pompą CO, obiegiem instalacji podłogowej z zaworem mieszającym ręcznym lub termostatycznym, pompą ładującą zasobnik CWU, pompą cyrkulacyjną CWU



Rys. 6. Sterowanie kotłem z pompą CO, obiegiem instalacji podłogowej z silownikiem zaworu mieszającego, pompą ładującą zasobnik CWU, pompą cyrkulacyjną zasilającą wymiennik płytowy.



Rys. 7. Sterowanie kotłem z pompą CO, obiegiem instalacji podłogowej z silownikiem zaworu mieszającego, pompą ładującą zasobnik CWU, pompą cyrkulacyjną zasilającą dodatkowy obieg grzejnikowy.

